

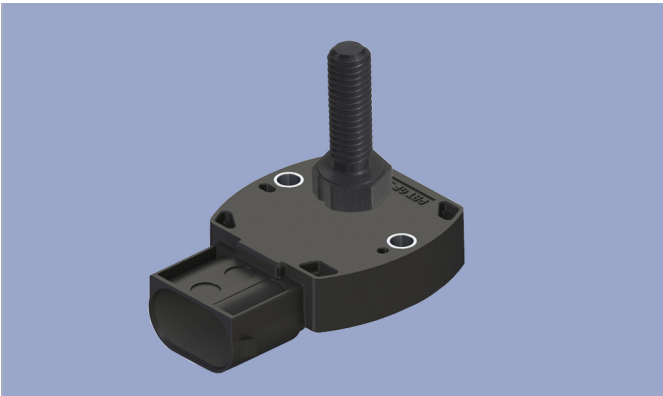
**NOVOHALL
角度传感器
非接触式的**

RFE-3200



**超薄、非接触无磨损、
磁感应角度传感器，适合工程机械领域**

- 非接触霍尔原理技术
- 工作量程 360°
- 两个部分组成，通过机械耦合
- 高保护等级 IP67 resp. IP6K9K (壳体内部)
- 分辨率 14 bits
- 工作温度范围: -40°C to +125°C
- 单和双通道规格
- 特别适合移动工程机械应用
- 满足严苛 EMC要求; 比如ISO pulses and interference fields according to ISO 11452 and ECE directive
- 满足安全相关性应用要求 DIN EN ISO 13849
- 输出信号接口: 电压, 电流, CANopen, CAN SAE J1939



应用

- 移动工程车辆 (工业用卡车, 建筑机械, 农业机械 和林业机械)
- 海洋设备

两个组成部分的结构设计让安装变得非常灵活。由于省略了轴承和轴, 在安装时轴向、径向的偏差要求不是很高。不再需要联轴器。测量具有穿透所有非铁磁材料的能力。传感器是全密封的, 所以非常适合恶劣环境条件下应用。产品提供单通道和双通道规格并且适用于有安全相关性要求的应用。

磁性位置测量

如果磁场垂直作用于电流和霍尔元件, 当电流流过霍尔元件时则会在电流两端产生电压。

由于该电压与磁场强度成比例变化, 因此实践中通过将位置磁块安装到移动的机器部件上就可以迅捷非接触获得绝对的角度或位移测量值。

将多个传感器元件组合并将完整的信号处理系统集成在芯片内, 就可以在最小的空间中实现复杂的测量系统。

该系统耐老化并且不受磁体磁场强度波动变化的影响。

带轴的和非接触式的两个部分构成的系统均可实现360°-数圈的角度测量; 线性位移量程可达50毫米。

该无磨损技术还拥有高分辨率, 出色的动态响应, 机械公差包容性以及客户定制、输出选项众多、实施迅速等特点。



在最狭窄的空间中进行角度测量

传感器厚度仅为12.4 mm，即使在狭窄的空间中也可以进行角度测量。传感器本身和位置磁块彼此分离，因此安装简单。磁块上的标识表明传感器被正确安装。

- 标准量程 60°, 120°, 180°, 240°, 360°
- 无限机械寿命
- 磁块与传感器本体之间最大工作间距9mm
- 工业级接头 (Micro Quadlock 系统)

霍尔原理的传感器技术是坚实耐用的位置检测技术。

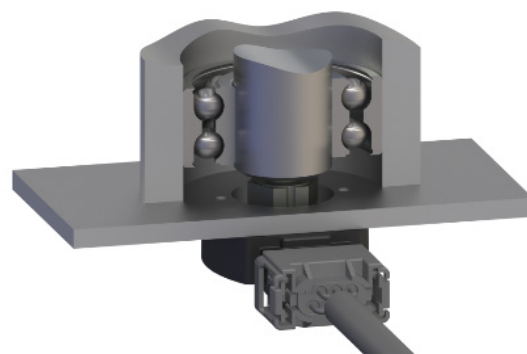
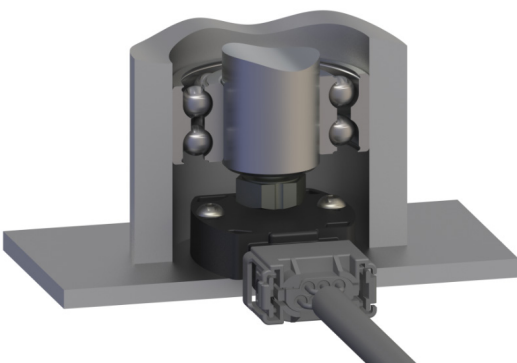
模拟量输出接口（比例接口，电流和电压输出）是根据 DIN EN ISO 13849针对安全相关性应用要求开发的而且满足根据ECE指令进行的E1型认证。同时，传感器也通过现场总线CANopen或CAN SAE J1939进行通信。

- 欧盟 E1 认证
- 满足安全相关性应用
- 位置和速度
- 分辨率至14 bits
- 单通道和双通道规格
- 工作电压 5 VDC 和 12/24 VDC

RFE-3200系列产品可在恶劣的环境中稳定可靠工作。

满足移动机械应用的苛刻环境要求：高密封性；耐介质和耐高温性以及出色的EMC特性。可提供-40至+ 125°C的极宽工作温度范围，因此可用于多种应用。

- 保护等级最高到 IP6K9K (电子部分密封)
- 工作温度-40 ... +125°C
- 抗干扰能力 200 V/m，满足 ISO 11452-5标准



安装示意

必要附件



- 各种裸磁和磁块，满足传感器和磁块之间不同工作间距需求

推荐辅件 (需另外订购)



- 接头套件Micro Quadlock 系统



订购规格说明

加粗文字为常规规格，对此类规格：

- 订购数量小于25时，交期只需10个工作日
- 不收取附加费

非常规格按不同数量收取附加费。

接口

21 : 5 ... 95% 与Ub呈比例 (0.25 ... 4.75 VDC)

22 : 10 ... 90% 与Ub呈比例 (0.5 ... 4.5 VDC)

32 : 电流输出 4 ... 20 mA

34 : 电压输出 0.5 ... 4.5 VDC

35 : 电压输出 0.25 ... 4.75 VDC

61 /65 : CANopen, 单路输出

62 /66 : CANopen, 双路输出

J1 /J5 : CAN SAE J1939, 单路输出

J2 /J3 /J6 /J7 : CAN SAE J1939, 双路输出

电气连接

521: AMP MQS 6 针接头, 凸

R F E - 3 2 0 1 - 8 3 6 - 3 2 4 - 5 2 1

系列

机械版本

3201: 标准规格

214: 数字接口

模拟量接口

6: 单路输出 (1x Ub, 1x 输出)

7: 部分冗余输出 (1x Ub, 2x 输出)

8: 完全冗余输出 (2x Ub, 2x 输出)

03: 工作量程 0° ... 30° min.

06, 12, 18, 24, 36

36: 工作量程 0° ... 360° max.

可定制其他角度量程

有关更多信息，请参阅 <https://www.novotechnik.de/ch/produkte/weg-winkelsensoren/>

全球销售网络。

如今，Novotechnik在全球所有主要市场中拥有自己的子公司或经认可的经销商。由于这个紧密的网络，我们可以确保无论我们的客户位于哪里，我们都可以提供一流的产品和客户服务。您的联系人可以在<https://www.novotechnik.de/nc/ch/service/representanten/> 找到

技术支持

请联系您所在区域的代表:

021-58997738;

info@novotechnik.cn

或者直接联系我们:

+49 711 4489250;

support@novotechnik.cn